

Kluzná podpěra - všesměrná

Použití

Kluzná podpěra - všesměrná slouží pro zavěšení, podepření následujících druhů potrubí:

- vzduchotechnické (sk.I)
- svařované (sk. II, III)
- předizolované
- plastové

Kluzná podpěra - všesměrná je montážní prvek určený k upevnění dvou souběžných trubek či vzduchovodů o stejném průměru.

Samotná kluzná podpěra - všesměrná může být přivařena nebo přišroubována k základně.

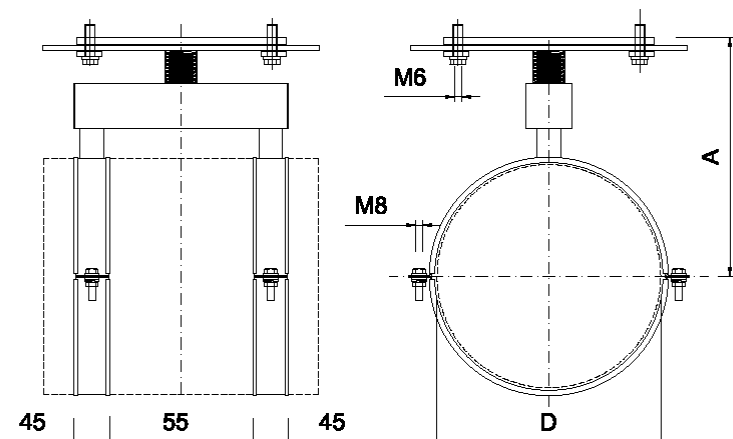
Kluzná podpěra - všesměrná umožňuje potrubí pohybovat se všemi směry vlivem tepelné roztažnosti nebo jiných sil. Dilatační schopnost patky je 100mm.

Materiálové provedení

- Kluzná podpěra - všesměrná je vyrobena z ocelového plechu, jeklu a závitové tyče. Jekl je uzavřen z obou stran plastovými záslepkami. Jednotlivé objímky jsou spojeny šouby, podložkami a maticemi.
varianta:
 - a) ocelový plech „černý“ (S235) + povrchová úprava galvanické zinkování, tloušťka vrstvy min. 10 μ m.
 - b) ocelový plech „nerezový“ (1.4301)
- Pro tlumení vibrací a případného nežádoucího posunu jsou objímky

Kluzná podpěra - všesměrná

Vyobrazení



Rozměry

$F_{MAX} = 5,0 \text{ kN}$

Vnější rozměr potrubí D (mm)	A (mm)	m (kg)		Vnější rozměr potrubí D (mm)	A (mm)	m (kg)
80	165	4,13		355	302,5	6,46
100	175	4,31		400	325	6,76
125	187,5	4,56		450	350	6,98
140	195	4,66		500	375	7,42
150	200	4,70		560	405	7,80
160	205	4,82		600	425	8,24
180	215	4,92		630	440	8,28
200	225	5,22		650	450	8,72
225	237,5	5,24		710	480	9,22
250	250	5,56		800	525	9,68
280	265	5,68		900	575	10,70
300	275	5,90		1000	625	11,26
315	282,5	5,92		1120	685	12,52
330	290	6,02		1250	750	13,60